



Produktinformation

Einsatzbereiche

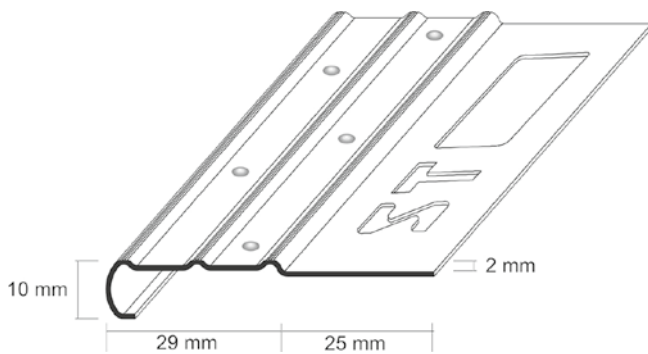
Das Triflex TSS Profil kann in den Systemen Triflex BTS-P, Triflex BFS und Triflex TSS eingesetzt werden.

Eigenschaften

Das Triflex TSS Profil ist ein Edelstahl-Beschichtungsprofil, das die Treppenkanten schützt und die Rutschfestigkeit erhöht.

Lieferform

Abmessungen siehe Detailskizze:



Profillänge: 300 cm

Farbtöne

Edelstahl natur

Verarbeitungsbedingungen

Das Triflex TSS Profil wird auf Länge zugeschnitten. Der hintere Schenkel des Profils wird auf der Unter- und Oberseite mit Triflex Reiniger entfettet, angeraut oder mit Triflex Metal Primer grundiert und mit Triflex Cryl Spachtel auf dem Untergrund bzw. der Detailabdichtung Triflex ProDetail ausgerichtet und verklebt. Nach der Aushärtung des Spachtels wird die Beschichtung Triflex ProFloor auf dem aufliegenden Profilschenkel bis zur Aufkantung herangeführt.

Anschließend erfolgt der weitere Aufbau wie im jeweiligen Triflex System beschrieben.



Hinweise zur Rutschhemmung

Rutschhemmungs-Bewertungsgruppe gemäß DIN 51130 Arbeitsbereich R 11
Rutschhemmungs-Bewertungsgruppe gemäß DIN 51097 Barfußbereich „C“

Grundlegende Hinweise

Wir gewährleisten die gleichbleibend hohe Qualität unserer Produkte. Den Triflex-Systemen dürfen keine systemfremden Stoffe zugemischt werden.

Die anwendungstechnische Beratung über den Einsatz unserer Produkte beruht auf umfangreichen Entwicklungsarbeiten sowie langjährigen Erfahrungen und erfolgt nach bestem Wissen. Die verschiedenartigsten Anforderungen am Objekt, unter den unterschiedlichsten Bedingungen, machen jedoch eine Prüfung auf Eignung für den jeweiligen Zweck durch den Verarbeiter notwendig. Änderungen, die dem technischen Fortschritt oder der Verbesserung unserer Erzeugnisse dienen, bleiben vorbehalten.